



A1901

SPECIFICATIONS

IT Tecnica

Struttura:

Pino massiccio, compensato di pioppo, meccanismo di metallo.

Imbottitura:

-**Seduta:** Schiuma di poliuretano 28kg/m³ densità, Dacron.

-**Schienale:** Imbottito di fibra cava di poliestere siliconata coniugata.

-**Braccioli:** Schiuma di poliuretano 24kg/m³ densità, Dacron.

Sospensione: Molle Nosag, cinghie elastiche.

Rivestimento: Microfibra.

Piedi: PVC.

FR Technique

Structure:

Pin massif, contreplaqué de Peuplier, mécanisme en métal.

Garnissage:

-**Assise:** Mousse polyuréthane 28kg/m³ densité, Dacron.

-**Dossier:** Rembourré de fibres creuses de Polyester Siliconées conjuguées.

-**Accoudoirs:** Mousse polyuréthane 24kg/m³ densité, Dacron.

Suspension: Ressorts Nosag, sangles élastiques.

Revêtement: Microfibre.

Pieds: PVC.

NL Technisch

Structuur:

Massief Hout, houtvezelplaat, mechanisme in metaal.

Opvulling:

-**Zit:** Schuim polyurethaan 28kg/m³ densiteit, Dacron.

-**Rug:** Gevuld met holle geconjugeerde gesiliconiseerde polyester vezel.

-**Armen:** Schuim polyurethaan 2kg/m³ densiteit, Dacron.

Ondersteuning: Nosag veren, elastische banden.

Bekleding: Microfibre.

Poten: PVC.

EN Technical

Structure:

Solid wood, Poplar Fibreboard, Steel Mechanism.

Padding:

-**Seat:** PU foam 28kg/m³ density, Dacron.

-**Back:** Filled with Hollow Conjugated Siliconized Polyester Fiber.

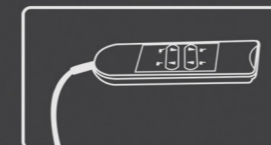
-**Arm rests:** PU foam 24kg/m³, Dacron.

Suspension: Nosag springs, elastic webbing.

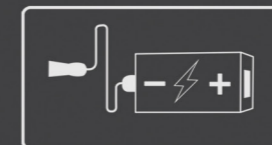
Upholstery: Microfibre.

Legs: PVC.

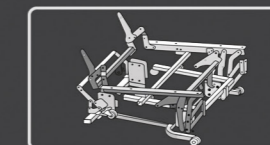
Lorem Ipsum



SK-29B(Plug A)



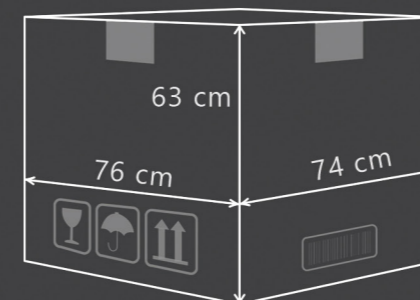
DY-17(Plug A)



ZD06A

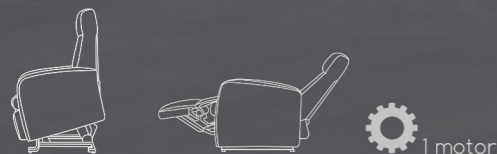


ZT06-195



N.W.: 39 KG
G.W.: 42 KG
CBM.: 0,35 m³

Colli 1: 76cm x 74cm x 36cm (LxWxH) G.W. 42 KG
Loadability: 192pcs / 40HC container



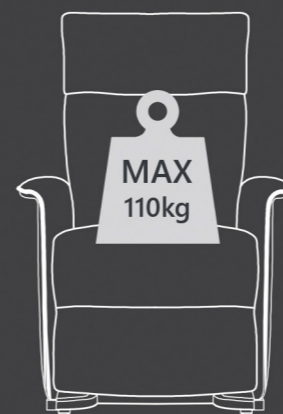
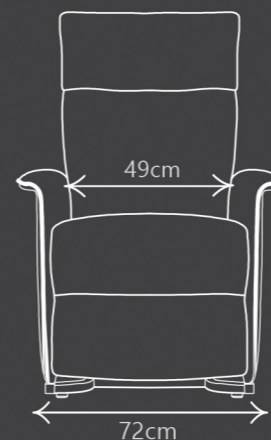
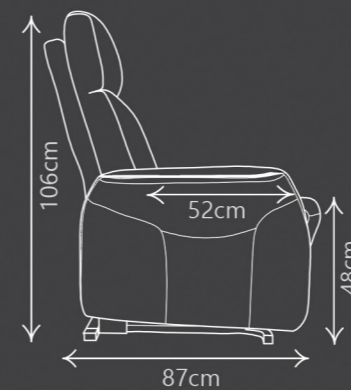


Recliner armchair Monza with power lift function single motor for an easy everyday operation. The perfect combination of design and comfort thanks to the warmth of its microfibre, at an affordable price. Compact and suitable for people of small sizes.

Poltrona reclinabile lift Monza motore singolo per una facile operazione. La perfetta combinazione di design e comfort ad un prezzo accessibile, grazie al calore della sua microfibra. Compatto e adatto a persone di piccole dimensioni.

Fauteuil relax releveur Monza avec fonction releveur 1 moteur pour utilisation simple au quotidien.. L'alliance parfaite de design et du confort à un prix abordable, grâce à la chaleur de sa microfibra. Compact et convient aux personnes de petites tailles.

Relaxfauteuil Monza met sta-op functie 1 motorig voor een simpele alledaagse bediening. De perfecte combinatie van design en comfort aan een betaalbare prijs, dankzij de warmte van zijn microvezel. Compact en geschikt voor mensen met een klein gestalte.



OPTIONAL



COLORS



FUNCTIONS

