



A100

IT Tecnica

Struttura:

Pino massiccio, compensato di pioppo, meccanismo di metallo.

Imbottitura:

-**Seduta:** Schiuma di poliuretano 32kg/m³ densità, Dacron.

-**Schienale:** Imbottito di fibra cava di poliestere siliconata coniugata.

-**Braccioli:** Schiuma di poliuretano 28kg/m³ densità, Dacron.

Sospensione: Molle Nosag, cinghie elastiche.

Rivestimento: Tessuto Mozart, 100% polyester.

Piedi: PVC.

NL Technisch

Structuur:

Massief Hout, houtvezelplaat, mechanisme in metaal.

Opvulling:

-**Zit:** Schuim polyurethaan 32kg/m³ densiteit, Dacron.

-**Rug:** Gevuld met holle geconjugeerde gesiliconiseerde polyester vezel.

-**Armen:** Schuim polyurethaan 28kg/m³ densiteit, Dacron.

Ondersteuning: Nosag veren, elastische banden.

Bekleding: Stof Mozart, 100% polyester.

Poten: PVC.

FR Technique

Structure:

Pin massif, contreplaqué de Peuplier, mécanisme en métal.

Garnissage:

-**Assise:** Mousse polyuréthane 32kg/m³ densité, Dacron.

-**Dossier:** Rembourré de fibres creuses de Polyester Siliconées conjuguées.

-**Accoudoirs:** Mousse polyuréthane 28kg/m³ densité, Dacron.

Suspension: Ressorts Nosag, sangles élastiques.

Revêtement: Tissu Mozart, 100% polyester.

Pieds: PVC.

EN Technical

Structure:

Solid wood, Poplar Fibreboard, Steel Mechanism.

Padding:

-**Seat:** PU foam 32kg/m³ density, Dacron.

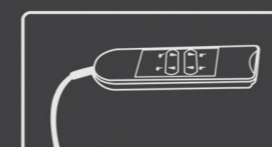
-**Back:** Filled with Hollow Conjugated Siliconized Polyester Fiber.

-**Arm rests:** PU foam 28kg/m³, Dacron.

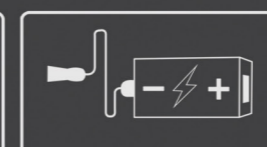
Suspension: Nosag springs, elastic webbing.

Upholstery: Fabric Mozart 100% polyester.

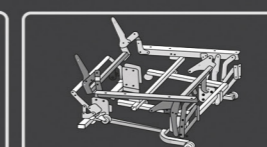
Legs: PVC.



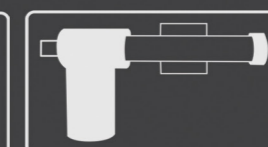
SK-30K(B)



DY-18(plug B)



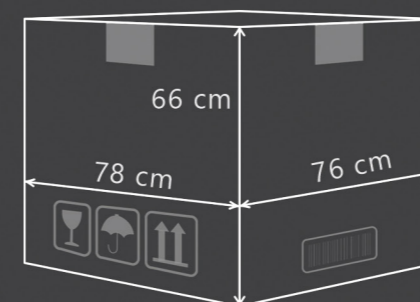
ZD21



ZT21S

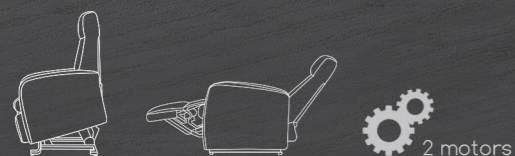


ZT21L



N.W.: 44,5 KG
G.W.: 47,5 KG
CBM.: 0,39 m³

Colli 1: 78cm x 76cm x 66cm (LxWxH) G.W. 47,5 KG
Loadability: 180pcs / 40HC container



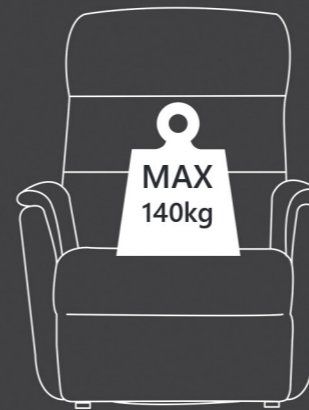
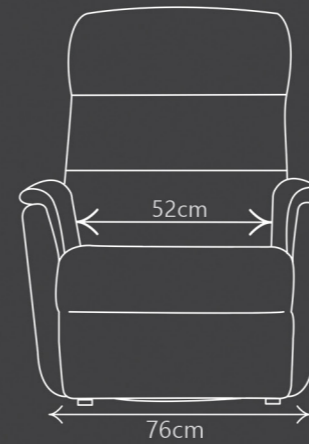
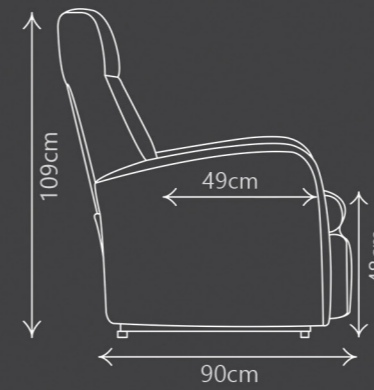


Recliner armchair Pisa with power lift dual motor version for a more precise comfort. Backrest with a contemporary design and armrest for a reassuring grip.

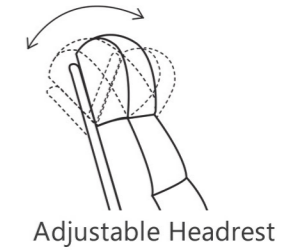
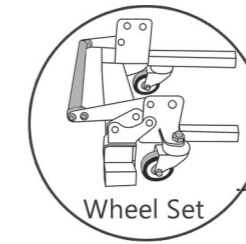
Poltrona reclinabile lift Pisa versione bi-motore per una comodità più piacevole. Una schienale con un disegno attuale. Braccioli per una presa rassicurante.

Fauteuil relax releveur Pisa version bi-moteur pour un confort plus précis. Un dossier au design actuel. Des accoudoirs pour une préhension rassurante.

Relaxfauteuil met opstaplift Pisa versie 2 motoren voor een accurate comfort. Een rugleuning met hedendaags design. Armleuningen voor een geruststellende grip.



OPTIONAL



COLORS



FUNCTIONS

