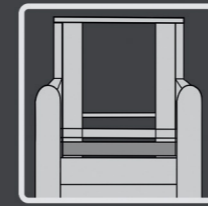




A1102-L2M



**SPECIFICATIONS**



EN / FR

Solid wood and plywood  
Bois massif et contre-plaqué

IT / DE

Legno massiccio e compensato  
Massivholz und Sperrholz

NL / ES

Massief hout en multiplex  
Madera maciza y madera contrachapada



Webbing  
Sangles élastiques

Cinch  
Gurtband

Singelband  
Cincha



Siliconized virgin hollow fiber  
Fibres creuses vièrges siliconées

Fibra cava siliconata  
Silikonisierte Virgin Hohlfaser

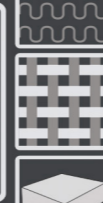
Gesiliconiseerde holle vezels  
Fibra hueca virgen siliconada



Sinuous springs  
Ressorts nosag

Molle Nosag  
Zig-zag Federn

Nosag veren  
Muelles zig-zag



Webbing  
Sangles élastiques

Cinch  
Gurtband

Singelband  
Cincha



Polyurethane foam  
Mousse de polyuréthane

Schiuma poliuretanic  
Polyurethan Schaum

Polyurethaan schuim  
Espuma de poliuretano



Polyurethane foam  
Mousse de polyuréthane

Schiuma poliuretanic  
Polyurethan Schaum

Polyurethaan schuim  
Espuma de poliuretano



Recliner armchair with dual  
motors power lift  
Fauteuil releveur avec  
bi-moteurs

Poltrona reclinabile lift bi-motore  
Relaxsessel 2-motorisch mit  
Aufstehhilfe

Relaxfauteuil 2-motorig met  
sta-op hulp  
Sillón relax de 2 motores con  
función elevadora

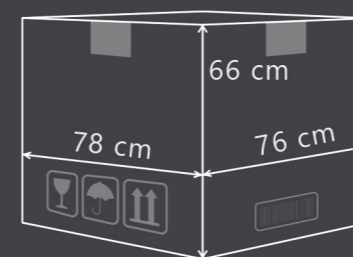


Fabric Mozart 100% polyester  
Tissu Mozart, 100% polyester

Mozart. 100% polyester  
Mozart-Stoff, 100% Polyester

Stof Mozart, 100% polyester  
Tela Mozart, 100% poliéster

**COLLI**



N.W.: 46 KG  
G.W.: 49 KG  
CBM.: 0,39 m<sup>3</sup>  
78cm x 76cm x 66cm (LxWxH)

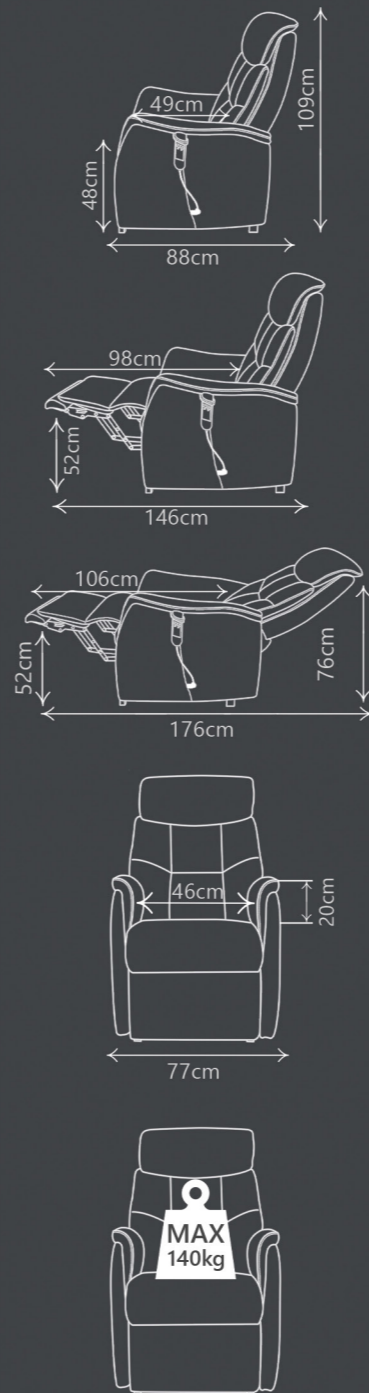
Loadability: 180pcs / 40HC container

# CAPRI



L2M  
LIFT  
RELAX  
FULL RELAX  
2 MOTORS

## FUNCTIONS



## COLORS



## OPTIONS



Battery Kit