



A96

SPECIFICATIONS

IT Tecnica

Struttura:

Pino massiccio, compensato di pioppo, meccanismo di metallo.

Imbottitura:

- Seduta:** Schiuma di poliuretano 32kg/m³ densità, Dacron.
- Schienale:** Schiuma di poliuretano 28kg/m³ densità, Dacron.
- Braccioli:** Schiuma di poliuretano 28kg/m³ densità, Dacron.

Sospensione: Molle Nosag, cinghie elastiche.

Rivestimento: Pelle bovina coretta e pigmentata 1,2-1,4mm.

Piedi: PVC.

FR Technique

Structure:

Pin massif, contreplaqué de Peuplier, mécanisme en métal.

Garnissage:

- Assise:** Mousse polyuréthane 32kg/m³ densité, Dacron.
- Dossier:** Mousse polyuréthane 28kg/m³ densité, Dacron.
- Accoudoirs:** Mousse polyuréthane 28kg/m³ densité, Dacron.

Suspension: Ressorts Nosag, sangles élastiques.

Revêtement: Cuir vachette corrigé pigmenté 1,2-1,4 mm.

Pieds: PVC.

NL Technisch

Structuur:

Massief Hout, houtvezelplaat, mechanisme in metaal.

Opvulling:

- Zit:** Schuim polyurethaan 32kg/m³ densiteit, Dacron.
- Rug:** Schuim polyurethaan 28kg/m³ densiteit, Dacron.
- Armen:** Schuim polyurethaan 28kg/m³ densiteit, Dacron.

Ondersteuning: Nosag veren, elastische banden.

Bekleding: Rundsleder gecorrigeerd en gepigmenteerd 1,2-1,4 mm.

Poten: PVC.

EN Technical

Structure:

Solid wood, Poplar Fibreboard, Steel Mechanism.

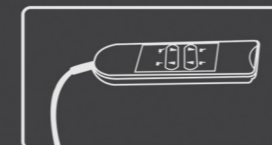
Padding:

- Seat:** PU foam 32kg/m³ density, Dacron.
- Back:** PU foam 28kg/m³ density, Dacron.
- Arm rests:** PU foam 28kg/m³, Dacron.

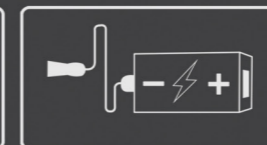
Suspension: Nosag springs, elastic webbing.

Upholstery: Corrected grain leather 1,2-1,4mm.

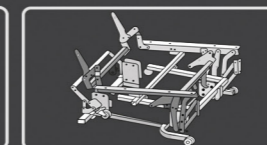
Legs: PVC.



SK-30K(B)



DY-18(plug B)



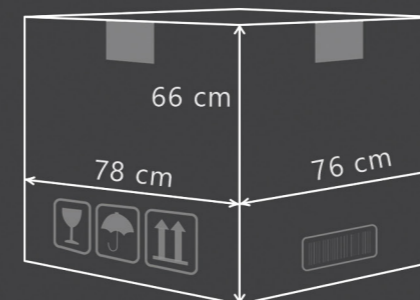
ZD21



ZT21S

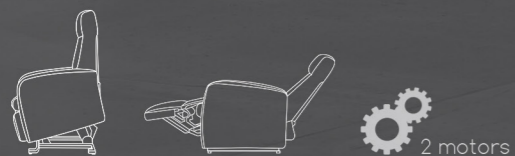


ZT21L



N.W.: 44,5 KG
G.W.: 47,5 KG
CBM.: 0,39 m³

Colli 1: 78cm x 76cm x 66cm (LxWxH) G.W. 47,5 KG
Loadability: 180pcs / 40HC container



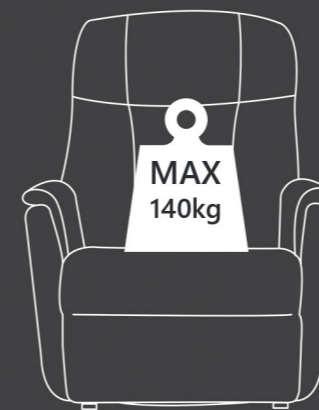
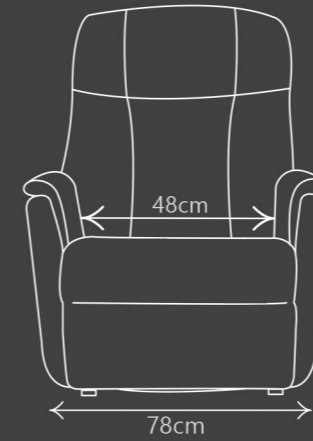
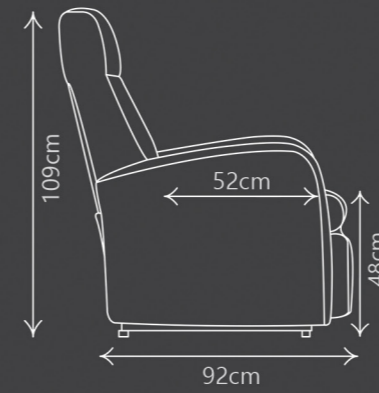


Recliner armchair London with power lift dual motor version for a more precise comfort. Backrest and armrests with generous shapes for a perfect support.

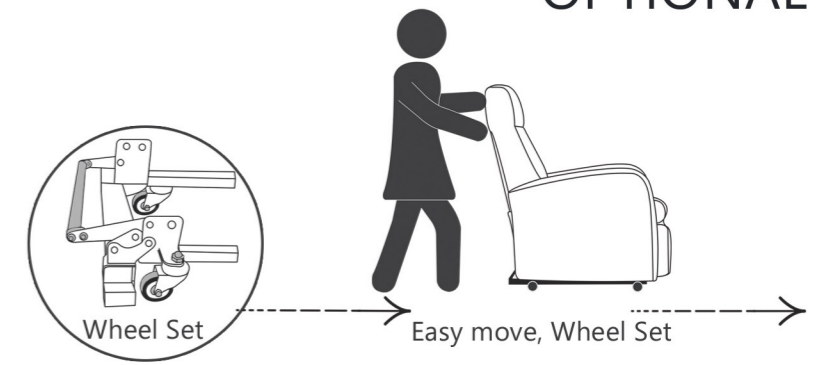
Poltrona reclinabile lift London versione bi-motore per una comodità piu piacevole. Una schienale e braccioli con forme generose per un supporto perfetto.

Fauteuil relax releveur London version bi-moteur, pour un confort plus précis. Dossier et accoudoirs au formes généreuses pour un parfait soutien.

Relaxfauteuil met opstaplift London versie 2 motoren voor een accurate comfort. Een rugleuning en armsteunen met royale vormen voor een perfect ondersteuning.



OPTIONAL



COLORS

#TA165 Black

#TA160 Steel

#TA167 Chocolat



FUNCTIONS

