



IT Tecnica

Struttura:

Pino massiccio, compensato di pioppo, meccanismo di metallo.

Imbottitura:

-**Seduta:** Schiuma di poliuretano 32kg/m³ densità, Dacron.

-**Schienale:** Schiuma di poliuretano 28 kg/m³ densità, Dacron.

-**Braccioli:** Schiuma di poliuretano 28kg/m³ densità, Dacron.

Sospensione: Molle Nosag, cinghie elastiche.

Rivestimento: Tessuto EASY-CLEAN, 100% polyester.

Piedi: Metallo.

NL Technisch

Structuur:

Massief Hout, houtvezelplaat, mechanisme in metaal.

Opvulling:

-**Zit:** Schuim polyurethaan 32kg/m³ densiteit, Dacron.

-**Rug:** Schuim polyurethaan 28kg/m³ densiteit, Dacron.

-**Armen:** Schuim polyurethaan 28kg/m³ densiteit, Dacron.

Ondersteuning: Nosag veren, elastische banden.

Bekleding: Stof EASY-CLEAN, 100% polyester.

Poten: Metaal.

FR Technique

Structure:

Pin massif, contreplaqué de Peuplier, mécanisme en métal.

Garnissage:

-**Assise:** Mousse polyuréthane 32kg/m³ densité, Dacron.

-**Dossier:** Mousse polyuréthane 28 kg/m³ densité, Dacron.

-**Accoudoirs:** Mousse polyuréthane 28kg/m³ densité, Dacron.

Suspension: Ressorts Nosag, sangles élastiques.

Revêtement: Tissu EASY-CLEAN, 100% polyester.

Pieds: Métal.

EN Technical

Structure:

Solid wood, Poplar Fibreboard, Steel Mechanism.

Padding:

-**Seat:** PU foam 32kg/m³ density, Dacron.

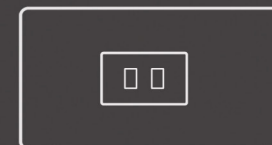
-**Back:** PU foam 28kg/m³ density, Dacron.

-**Arm rests:** PU foam 28kg/m³, Dacron.

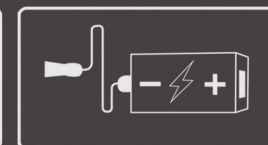
Suspension: Nosag springs, elastic webbing.

Upholstery: Fabric EASY-CLEAN, 100% polyester.

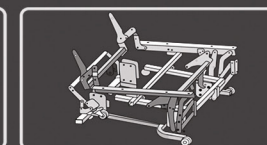
Legs: Metal



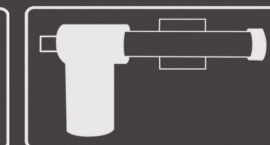
SK-36



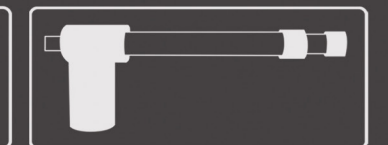
DY-16



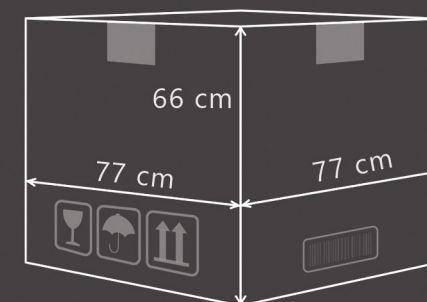
ZD2729-06



PT2729 S-63



PT2729 L-75



Z2M-Electric

N.W.: 39 KG

G.W.: 43 KG

CBM.: 0,38 m³

PB-Manual

N.W.: 35 KG

G.W.: 39 KG

CBM.: 0,38 m³

Z2M: 77cm x 77cm x 66cm (LxWxH) G.W. 42 KG
Loadability: 180pcs / 40HC container

PB: 77cm x 77cm x 66cm (LxWxH) G.W. 39 KG
Loadability: 180pcs / 40HC container



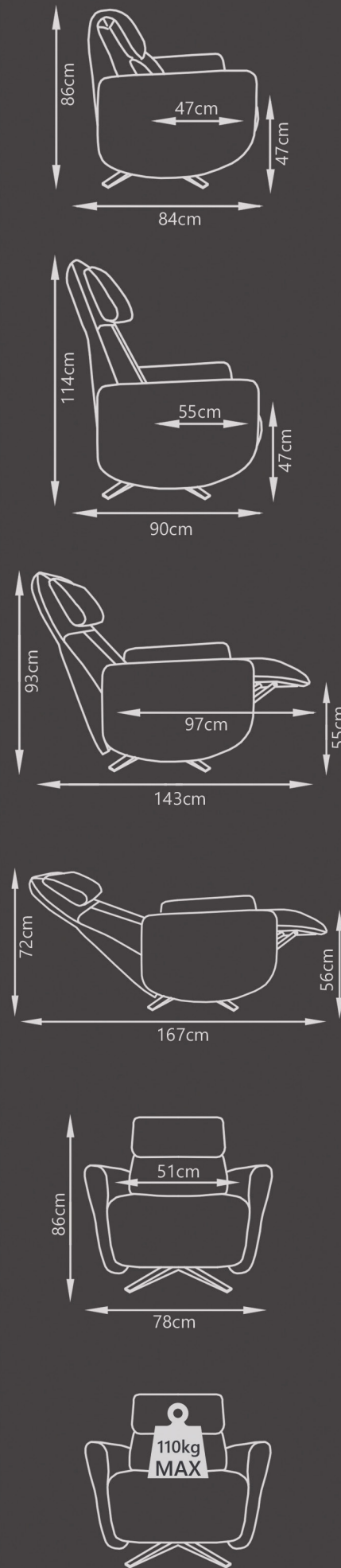


FOLD, a club chair AND recliner chair at the same time comes with a foldable back cushion and swivel base. Available in manual pushback version or dual motor electric version standard with a BATTERY pack for a wireless experience.

FOLD, una poltrona club E poltrona reclinabile contemporaneamente viene fornito con un schienale pieghevole e una base girevole. Disponibile in versione pushback manuale o versione elettrica a doppio motore standard con un pacco batterie per un'esperienza wireless.

FOLD, un fauteuil club ET un fauteuil relax en même temps vient avec un dossier pliable et une base pivotante. Disponible en version pushback manuel ou en version électrique bi-moteurs standard avec un pack BATTERIE pour une expérience sans fil.

FOLD, een club EN relax fauteuil tegelijkertijd met vouwbaar rugkussen en draaivoet. Beschikbaar in manuele pushback versie of elektrisch 2 motorig standaard met een batterij pack voor een draadloze ervaring.



VERSIONS



Electric B122-Z2M+BK



Manually B122-PB

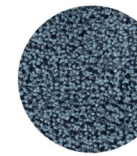


Battery Kit (incl.)

COLORS



#FJ087 Sapphire



#FJ089 Taupe



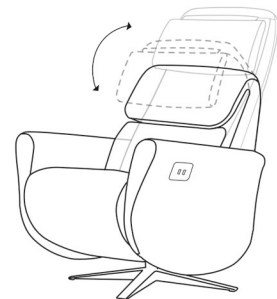
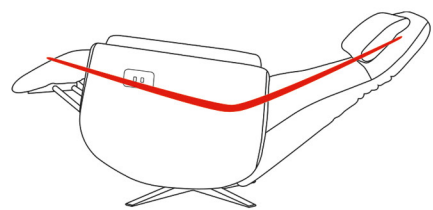
#FJ086 Midnight



#FJ088 Grey



FUNCTIONS



360°

Fold